

XPO2V-150-600/148

COBHAM

Antena dookólna

The most important thing we build is trust

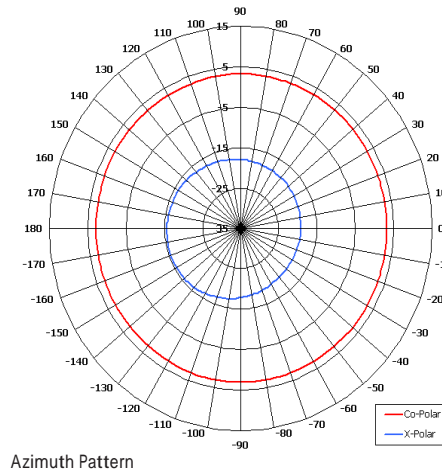
Zaprojektowana do zastosowań DAS

Szerokopasmowa

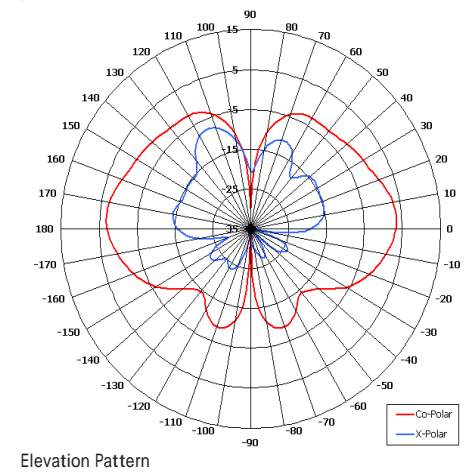
Stworzona do rozwiązań PMR/TETRA

Wysoka moc

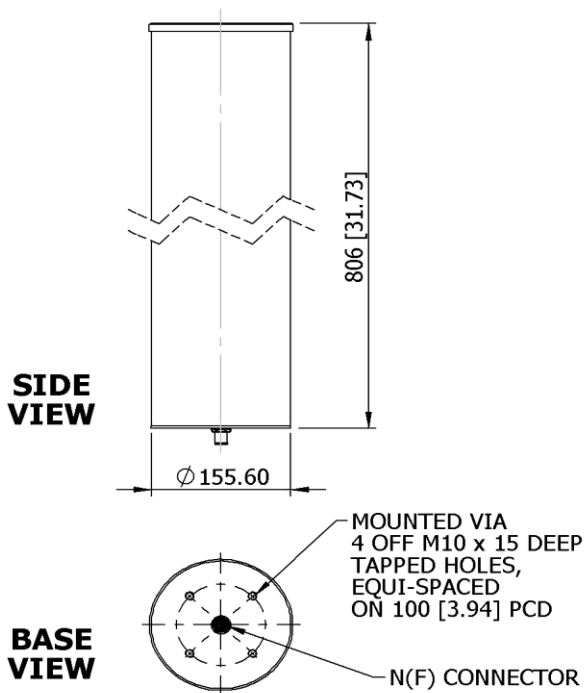
Niski kąt elewacji



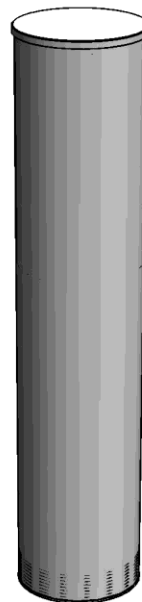
Azimuth Pattern



Elevation Pattern



GA: 0148



Pasma pracy: 150-600 MHz
Zysk: 2.0 dBi typ.
Polaryzacja: liniowa (pionowa)
Szerokość wiązki głównej: 360° (Az.) x 80° (El.)
Moc wejściowa: 250W
Temperatura pracy: -20°C ÷ +50°C
WFS: 2.5:1 max; 2:1 typ.
Waga: 4.2 kg
Wytrzymałość: 44,6lbs/ 20,3kg @ 100 mph
Złącze: wbudowany kabel o długości 1m zakończony złączem typu N gniazdo
Wysokość: 806 mm
Średnica: 155,6mm

Issued 060510

European Antennas Limited trading as Cobham Antenna Systems, Microwave Antennas
European Antennas Limited has a policy of continuous development and stress that the information provided is a guide only and does not constitute an offer or contract or part thereof. Whilst every effort is made to ensure the accuracy of the information contained in this brochure, no responsibility can be accepted for any errors or omissions.

The copyright of antenna designs and images is copyright protected and owned by European Antennas Limited.
©European Antennas Limited

DISTRIBUTED IN POLAND BY

neopta
ELECTRONICS

www.neopta.pl

For further information please contact:

Cobham Antenna Systems, Microwave Antennas
Lambda House, Cheveley,
Newmarket, Suffolk CB8 9RG, UK.
Tel +44 (0)1638 732 177
Fax +44 (0) 1638 731999
Email newmarket.sales@cobham.com