

# Willtek 2303 Stabilock® TETRA Mobile Station Tester



Zapewnij sobie pewną łączność wtedy kiedy jej będziesz najbardziej potrzebował !

# Po co regularnie testować terminale TETRA ?

Wstęp

TETRA tryby

TETRA testy

Interfejsy

Opcje

Akcesoria

- Użytkownicy TETRA potrzebują terminali zawsze pewnych w najbardziej krytycznych momentach
- Terminale TETRA powinny być testowane z ich „żywą” zawartością osobistego oprogramowania
- Jakość radia spada ze względu na „trudne” warunki jego pracy
- Złe radio może powodować zakłócenia w sieci TETRA dla innych użytkowników



# Tradycja nazwy Stabilock® zobowiązuje !!

Zamień komplikacje na intuicję !

Wstęp

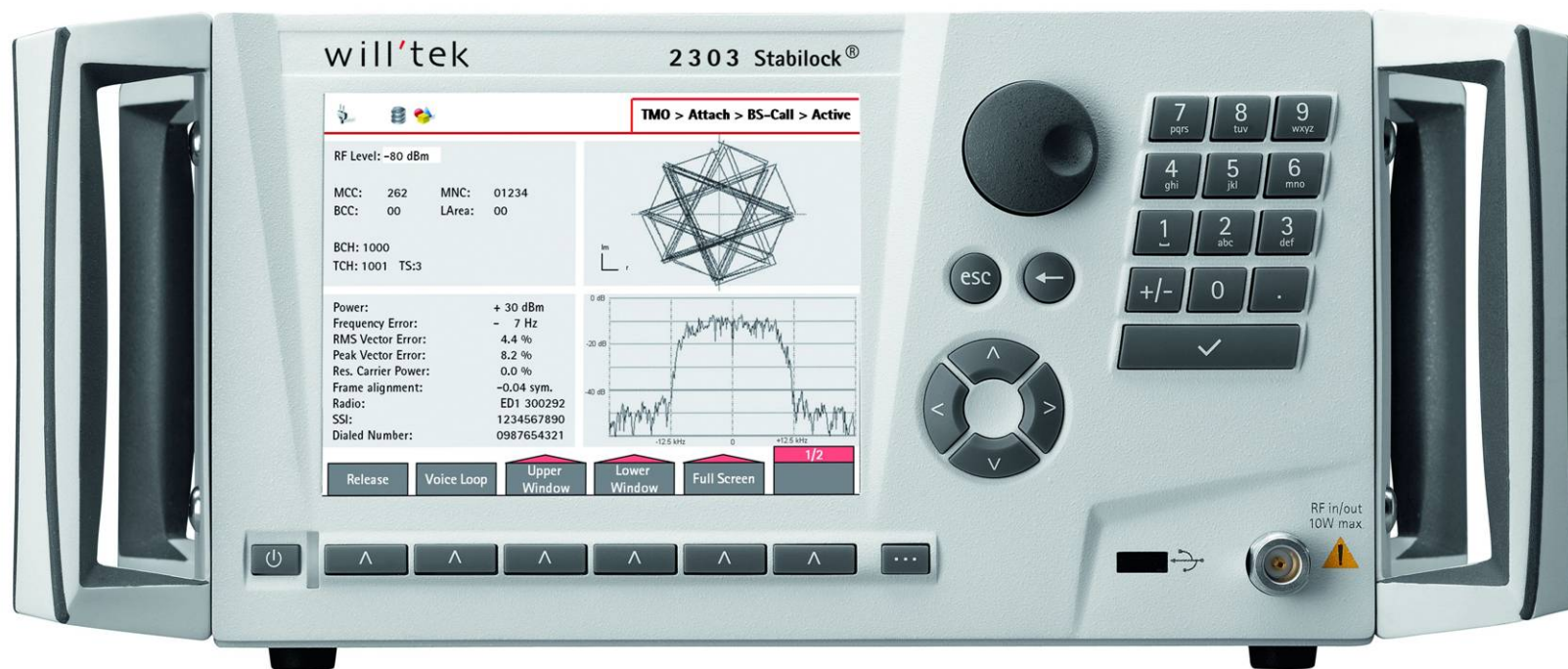
TETRA tryby

TETRA testy

Interfejsy

Opcje

Akcesoria



# Jedyny tester zaprojektowany pod specyficzne potrzeby systemu TETRA

Wstęp

TETRA tryby

TETRA testy

Interfejsy

Opcje

Akcesoria

- Intuicyjna obsługa i bezbłędny interfejs użytkownika
- Jasny ekran i „wytrzymała” obudowa
- „jednoręczna” obsługa przy pomocy funkcji manipulatora “obróć i naciśnij
- Przenośny , lekki i kompaktowy
- Opcjonalna bateria wewnętrzna
- nazwa Stabilock® zapewnia jakość i precyzję pomiarów z ponad 40 letnią tradycją



# Obsługuje wszystkie tryby TETRA

Wstęp

TETRA tryby

TETRA testy

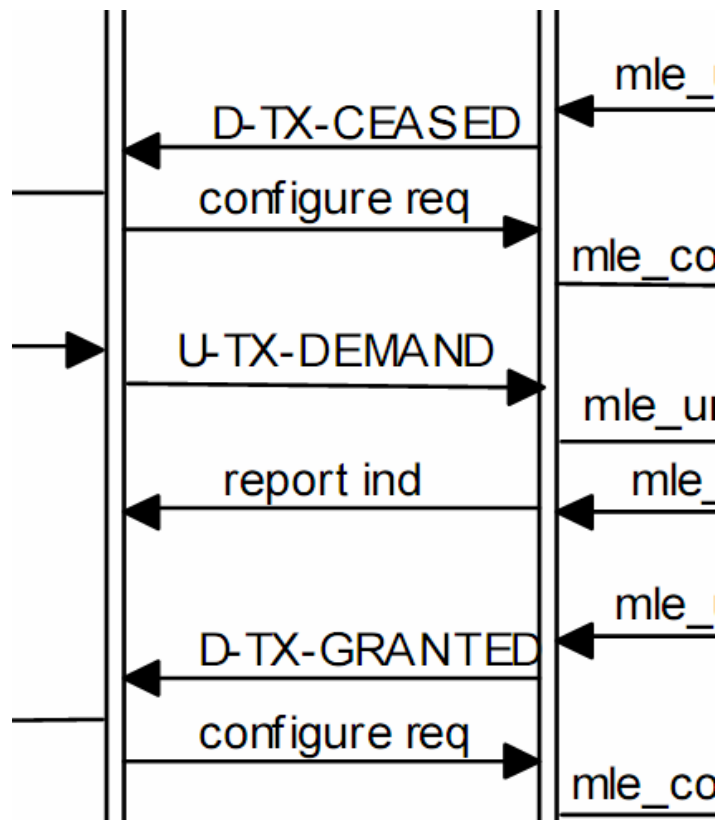
Interfejsy

Opcje

Akcesoria

## Testuj terminal w tych samych warunkach w jakich go używasz !!!

- Indywidualny , grupowy , alarmowy , telefoniczny tryb wywołania
- Simplex, duplex, głośnomówiący i bezpośrednio zestawianie połączeń
- Pełna obsługa SDS : Status, LIP oraz użytkownika
- Tryby testowe TETRA



# 2303 Stabilock® – jakość której ufasz !!

Wstęp

TETRA tryby

TETRA testy

Interfejsy

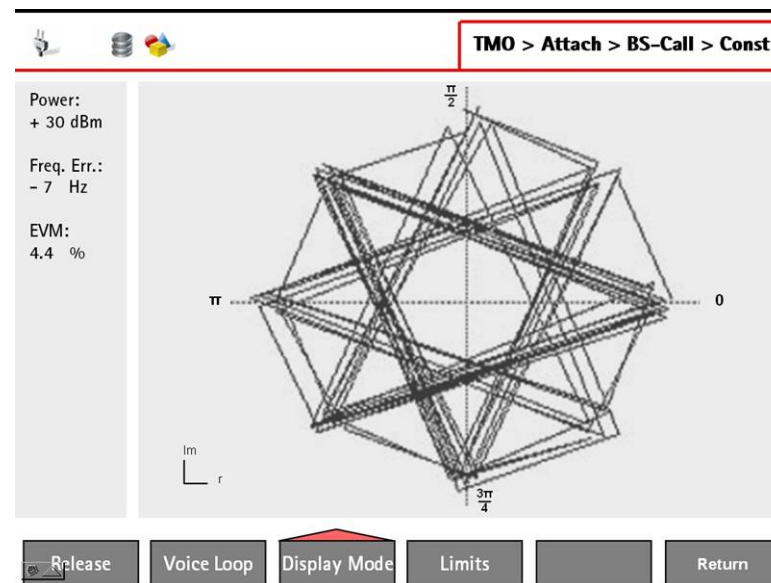
Opcje

Akcesoria

Obsługuje wszystkie tryby testów radiowych TETRA dla usług :

- Pasma 400 MHz i 800 MHz
- Burst power & timing
- ACPR & RCP
- Frequency offset
- Modulation spectrum
- Modulation analysis
- RMS and peak vector error
- BER, BLER, MER
- ...i jeszcze więcej !

**Wszystkie wyniki testów w postaci graficznej i numerycznej .**



# Przyszłość zapewniona poprzez inteligentne zaprojektowanie

Wstęp

TETRA tryby

TETRA testy

Interfejsy

Opcje

Akcesoria

## Interfejsy do wszystkiego ;)

- 3 x USB dla pamięci , klawiatury i myszy
- 100 Mbit/s Ethernet
- RS-232
- Zewn. OCXO
- TETRA synchro frame



# Opcje dla nieograniczonych możliwości !!

Wstęp

TETRA tryby

TETRA testy

Interfejsy

Opcje

Akcesoria

- Rozszerz możliwości testów dla trybu TETRA Direct przy pomocy opcji **2330 DMO**
- Oszczędź czas i efekty oraz koszty poprzez opcję **2331 Autotest** –wszystko za naciśnięciem jednego klawisza
- Zwiększ dokładność poprzez bardziej stabilne **2360 OCXO**
- Bądź niezależny od zasilania na drodze i zamów opcję baterii wewnętrznej **2361 Battery Option**





# Akcesoria które spełniają wszystkie potrzeby

Wstęp

TETRA tryby

TETRA testy

Interfejsy

Opcje

Akcesoria

- Dużej pojemności moduły baterii
- 1500 ładowarka baterii
- Zasilanie z gniazda zapalniczki

.....a wszystko to kompatybilne z przenośnym analizatorem widma serii Willtek 9100



# will'tek

**Zapewnia pomiary radiowe i testery dla łączności już od 1958 !!!**

