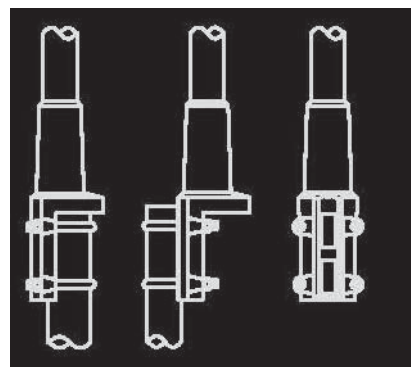
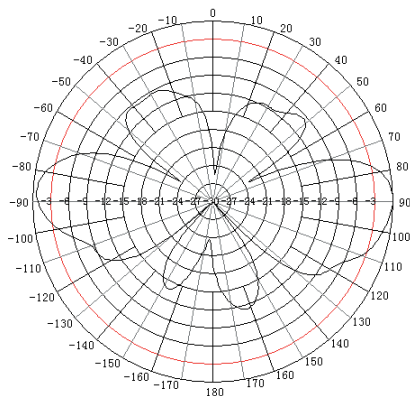




- Obudowa wykonana z włókna szklanego
- Antena zwarta dla prądu stałego
- Mocny i elastyczny steżaż
- Złącze żeńskie 7/16 lub N
- Doskonały stosunek ceny do jakości

Dookólna antena wykonana z włókna szklanego

Specyfikacja techniczna	
Częstotliwość pracy	410-430 MHz
Szerokość pasma	20 MHz
Zysk	3 dBd / 5,15 dBi (2 dipole ½ fali)
Polaryzacja	pionowa
Szerokość wiązki głównej	Elewacja 24° x Horyzont 360°
Downtilt	0°
Impedancja	50 Ω
WFS	<1,5
Maksymalna moc	300 W
Złącze	7/16 żeńskie lub N żeńskie
Zabezpieczenia	Zwarcie dla DC
Zakres temperature pracy	-30 / +80 °C
Zakres wilgotności pracy	0-90 %
Wytrzymałość na wiatr	>160 Km/h
Długość	1.550 mm
Waga	5 Kg
Montaż	Mocowanie na maszt Ø 40-65 mm
Materiały	Ośłona promiennika: włókno szklane Uchwyt montażowy: anodyzowane aluminium Śruby: Stal nierdzewna



DISTRIBUTED IN POLAND BY

neopta
ELECTRONICS

www.neopta.pl

NOTA: *La imagen puede no corresponder con el modelo actual.

**Las especificaciones están sujetas a cambiar sin previo aviso.

NOTE: *Image may not match to the actual model.

**All specifications are subject to change without previous notice.

Lambda Antenas S.L. CIF: B81484222 D: C/ Calabozos 13, nave3 28108 Alcobendas (Madrid)

T: +34 916 616 960 F: +34 916 618 438 E: comercial@lambdaantenas.es

W: www.lambdaantenas.es



Servicio de Certificación
EMPRESA CERTIFICADA
ISO 9001

EC-1.1032.1105